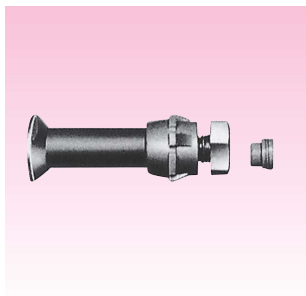


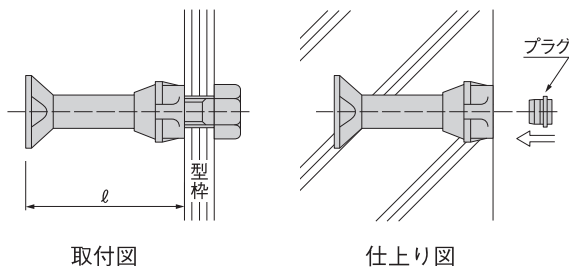
足場インサート

足場インサートD型



- ☆ボルト止、打放し工事
プラグ仕上げ用
- 壁つなぎ使用後はプラグを取付けて下さい。

サイズ(ℓ)	入数	ドリル径
W ¹ / ₂ ×70	100	φ14
W ⁵ / ₈ ×85	50	φ18

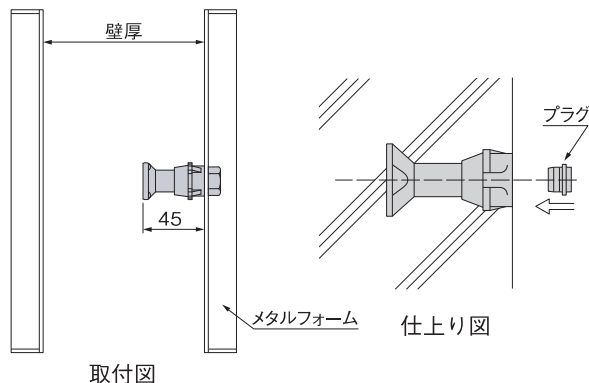


足場インサートD型チビタ



- ☆ボルト止め、打放し工事
プラグ仕上げ用
- 型枠と鉄筋間の狭い所の使用に最適です。
 - メタルフォームの使用時に最適です。
(メタルの穴と鉄筋が当たる場合)
 - 壁つなぎ使用後はプラグを取付けて下さい。

サイズ	入数	ドリル径
W ¹ / ₂	150	φ14

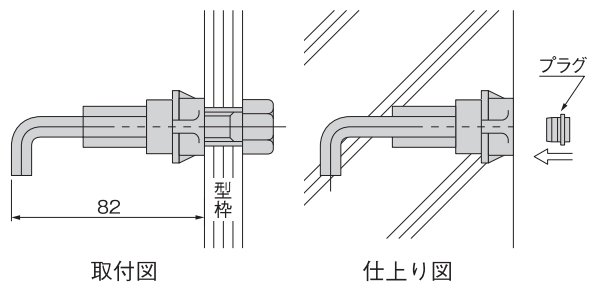


足場インサートDL型

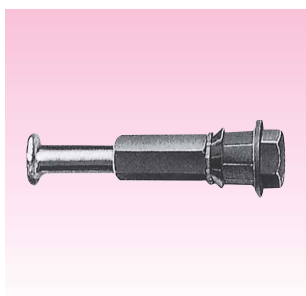


- ☆ボルト止、打放し工事、プラグ
仕上げ
- 壁つなぎ使用後はプラグを取付けて下さい。

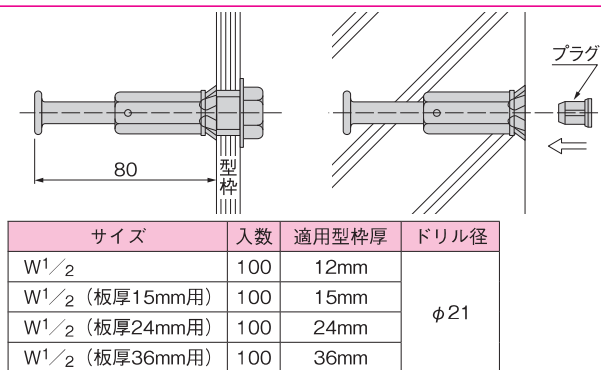
サイズ	入数	ドリル径
W ¹ / ₂	100	φ14



足場インサートE型



- ☆打放し工事用、プラグ仕上用
- 型枠への取付けがワンタッチ式です。
 - 作業者一人で穴開け、取付けができます。
 - インサートの取付けは壁枠の外側から、しかも型枠工事後でも取付けられ作業性が向上します。
 - 壁つなぎ使用後はプラグを取付けてください。
- ※ご注意
六角ボルトがゆるんでいる恐れがありますので、取付け前に確認してください。



サイズ	入数	適用型枠厚	ドリル径
W ¹ / ₂	100	12mm	φ21
W ¹ / ₂ (板厚15mm用)	100	15mm	
W ¹ / ₂ (板厚24mm用)	100	24mm	
W ¹ / ₂ (板厚36mm用)	100	36mm	

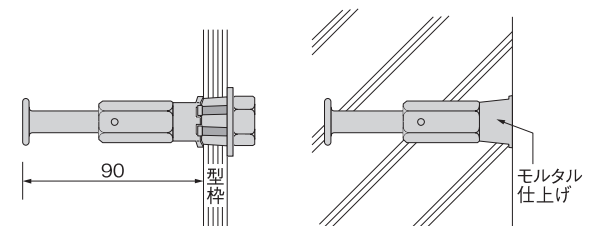
△板厚15mm・36mm用は受注生産です。

足場インサートE型 (モルタル仕上げ用)



- 打放し工事用の足場インサートです。
- 型枠への取付けがワンタッチ式です。
- 型枠の穴開けからインサートの取り付けまで、一人で作業が行えます。
- 型枠工事の施工後でも、型枠の外側から取り付けられるので、作業性が向上します。
- 壁つなぎ使用後は、モルタルで仕上げます。

サイズ	入数	適用型枠厚	ドリル径
W ¹ / ₂	100	12mm	φ21



※ご注意
六角ボルトが緩んでいる場合には、型枠に十分に固定できません。取り付け前に必ずご確認ください。